

波仕卡：RS-232/RS-485 全面解决方案

OPT22

OPT22S

串口双环冗余光端机

——世界上体积最小、唯一零延时切换！

一、用途

波仕电子的 OPT22[S]系列串口双环冗余光端机用于：组成环状光纤网来实现 RS-232/RS-485（或者 RS-422、TTL 等）的多机通信，并且同时有两路相互冗余的环状光纤网。由于 OPT22[S]同时可以接两个光纤环网，当其中一个环网的光纤断了时，另外一个光纤环网继续以单环光纤网通信。这样大大增加了串口光纤通信的可靠性。采用光纤作为通信传输介质，具有高隔离电压、防电磁干扰、抗雷击等优点。

OPT22[S]采用了波仕核心技术的大规模专用集成电路，是世界上最小的串口双环冗余光端机。波仕独有的零延时自动切换技术，性能大大优于存在切换时间的其它双环自愈型光端机产品。OPT22[S]代表了当今串口光纤通信产品的顶尖水平。专利产品，谨防假冒！专利号：200830078256。

二、硬件安装

波仕 OPT22[S]系列串口双环冗余光端机的外形为 DB-25/DB-25 转接盒大小（如图），使用一对多模 ST 光纤接头（OPT22）或者一对单模 ST 光纤接头（OPT22S），上侧面一个有一个接 RS-232、RS-485 口的 DB-9 针座（带配接线端子），下侧面有接 5V 电源的两个端子。紧靠电源端子是用于选择“主机”和“从机”状态的跳线。OPT22[S]需要外接直流 5V 电源（±0.5V）。

OPT22[S]的光纤接收器（RX）和光纤发送器（TX）见产品标签。使用时发送器 ST 头通过光纤接对方的接收器 ST 头。注意保持光纤转换器的 ST 座、光纤的 ST 头的清洁，如果不连接时请一定将 ST 座和 ST 头用相配套的橡皮塞子盖住。均可选 SC、FC 型的光纤接头。

OPT22[S]的 RS-232/485/422 串口端是一个 DB-9 针座，具有 RS-232、RS-485 引脚。当作为 RS-232 口时与 PC 机的 DB-9 针 RS-232 口的 2、3、5 脚分配完全相同。注意 RS-232 和 RS-485 通信时都建议要接地线（5 脚）。RS-485 信号的地线与 RS-232 的 GND 是一样的。产品内置 600W 抗雷击浪涌保护器。引脚分配如下：

DB-9 针	1	2	3	4	5	6	7	8	9
RS-232		RXD	TXD		GND				
RS-485	+A				GND				-B

如果用户的接口为 RS-422、TTL 电平，可以在 OPT22[S]的 DB-9 针座外插波仕的 H485C 或者其他型号的 RS-232/TTL/RS-485/RS-422 转换器。

三、性能特点

波仕电子的 OPT22[S]可以同时接两个光纤环网，即使其中一个环网的光纤断了，另外一个光纤环网照样以单环光纤网通信。双环冗余可以大大增加光纤通信的可靠性。OPT22[S]系列串口双环冗余光端机最高速率 115.2Kbps。无需任何初始化设置！由于采用波仕自主知识产权的超大规模专用集成电路，在性能上实现了零延时自动切换，确保通信无中断，在体积上使得 OPT22[S]成为世界上最小的串口双环冗余光端机。波仕独有的零延时自动切换技术保证两个光纤环的切换时间绝对为 0，确保不影响通信。这个技术使 OPT22[S]大大优于有切换时间的其它双环自愈型光端机产品。

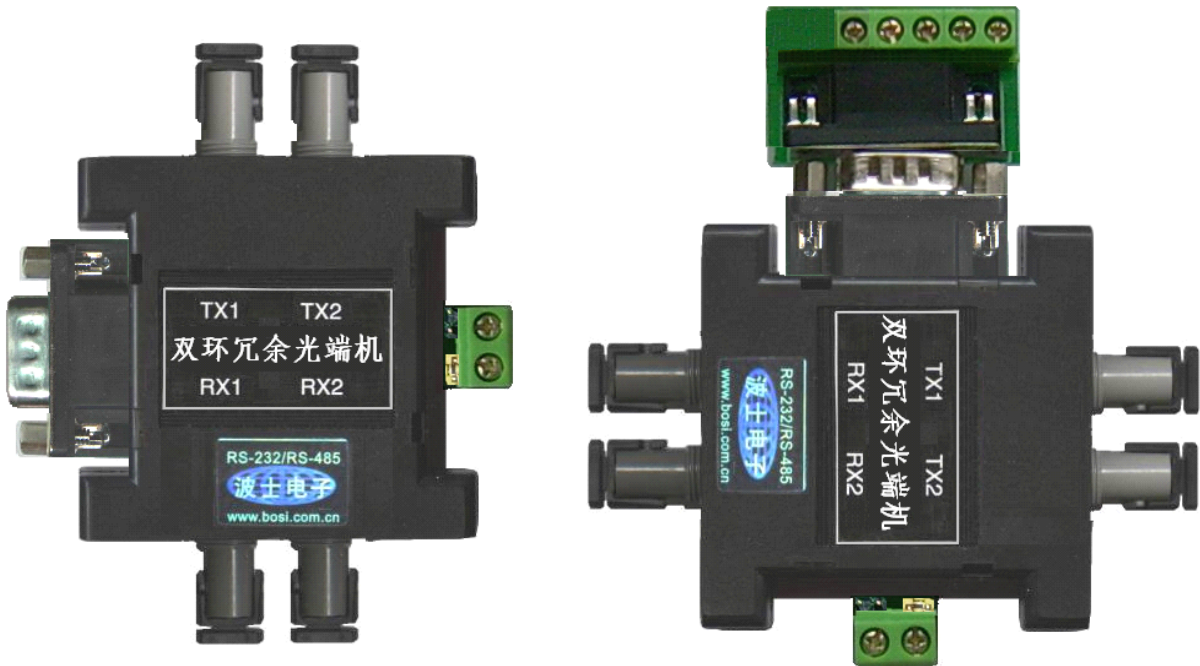
光纤接口	双 ST 头（或者 FC、SC 头可选择）	电气接口	DB-9 针 RS-232（针座或端子） 接线端子（RS-485、RS-422）
传输介质	双多模光纤、双单模光纤	尺寸及重量	DB-25/25 转接头大小、120 克
通信方式	异步 RS-232、半双工 RS-485 RS-422/TTL 需要配转换器	传输距离	4Km（多模）、40Km（单模）
光波长	820nm（多模）、1300nm（单模）	适用光纤	50/125、62.5/125、100/140um

型号	说明（多模）	型号	说明（单模）
OPT22	串口双环冗余光端机（多模）	OPT22S	串口双环冗余光端机（单模）

波仕卡：RS-232/RS-485 全面解决方案

波仕电子配套提供各种长度单芯、双芯光纤以及 ST 接头。OPT22[S]对外接 5V 电源要求 5V (± 0.5V)，功耗小于 150mA，推荐使用产品配套的微型开关稳压电源。

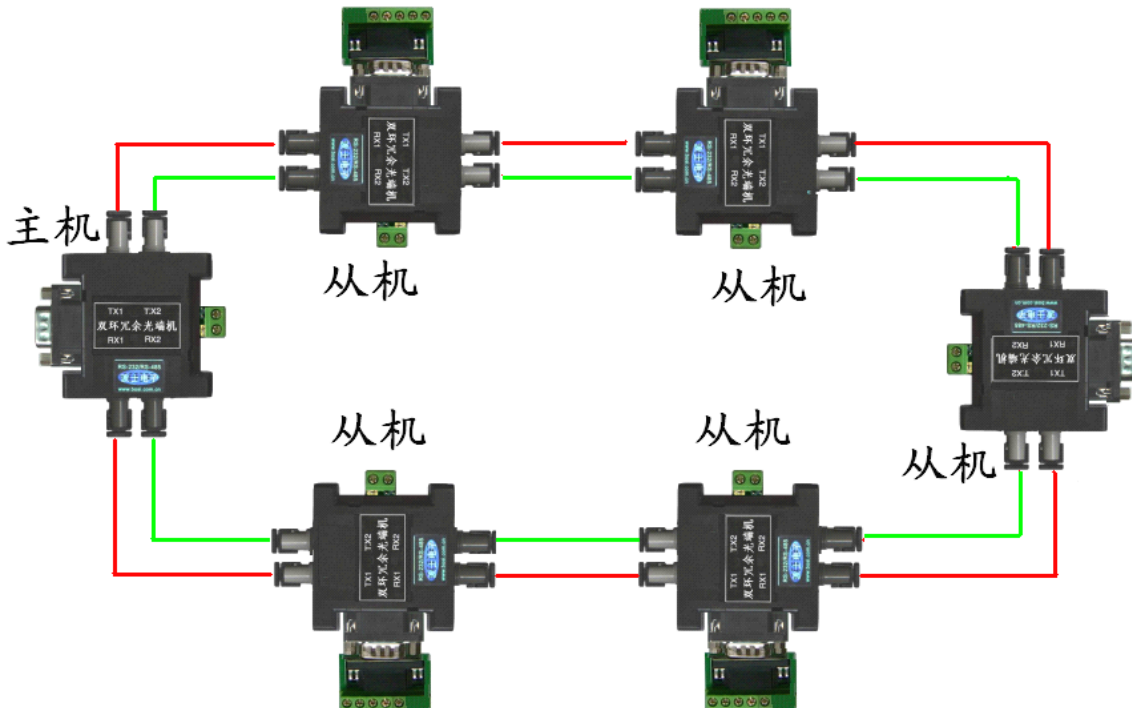
四、外形图以及多机通信图



(接 RS-232)

(接 RS-485 或者 RS-232)

紧靠电源接线端子的跳线 J0 (上图中的黄色短接块) 用于设置 OPT22[S]的“主”机与“从”机状态。“主”、“从”的标志见电源接线端子的反面。比如上左图为“主”机状态、上右图为“从”机状态。双环组网时，OPT22[S]的 TX1 接相邻 OPT22[S]的 RX1，TX2 接相邻 OPT22[S]的 RX2。



红色 (深色、外环) 为光纤环 1，绿色 (浅色、内环) 为光纤环 2。在整个环路中，只允许一个 OPT22 [S]设置为主机 (J0 跳到“主”的位置，靠近“+5V”侧)，其余 OPT22[S]全部设置为从机 (J0 跳线到“从”的位置，靠近“GND”侧)。从机的数量不受限制。软件同 RS-485 总线式多机通信。